

Figure 2. Schéma d'ensemble de l'enclume hexaédrique.

Le bâti monocoque est une sphère en acier coulé de diamètre ext. = 1400 mm et diamètre int. = 900 mm. Il comporte en plus des six alésages destinés à recevoir les vérins, trois hublots d'accès de 600 mm de diamètre et deux alésages auxiliaires (Figure 2). Les hublots d'accès peuvent être obturés par des fenêtres circulaires munies de garniture d'étanchéité qui permettent de faire un vide primaire dans l'espace sphérique délimité par le bâti. Les alésages auxiliaires inférieurs et supérieurs, situés de part et d'autre du centre du dispositif perpendiculairement à l'axe de symétrie ternaire, sont destinés à recevoir les dispositifs optiques de réglages, à savoir mire et lunette de visée à réticule micrométrique, les amenées de courant et les circuits de refroidissement des enclumes.

Les six vérins hydrauliques développent un effort de poussée unitaire de 300 t, soit 1800 t au total pour une pression d'huile de 1500 bars. Chacun d'eux est muni d'un petit vérin auxiliaire de recul et d'un dispositif électrique de mesure de la position. L'ensemble est lié rigidement au bâti ce qui impose un usinage⁽¹⁾ très précis des alésages dont les axes doivent tous converger au centre du dispositif.

Le piston de chaque vérin est équipé d'un ensemble de pièces mécaniques (Figure 3) de haute précision destiné à maintenir et à supporter les enclumes proprement dites. Celles-ci sont en carbure de tungstène fretté par une bague en acier. Un système de bridage permet à la fois un remplacement aisé et un réglage précis de l'orientation et de la position de chaque enclume. Un bloc d'appui en CW et un disque en acier spécial servent à répartir les contraintes sur la face avant des pistons des vérins. Précisons que chaque ensemble est isolé électriquement des vérins et comporte un circuit de refroidissement.

Le bâti sphérique repose sur une embase qui met la zone de travail à la hauteur du manipulateur.

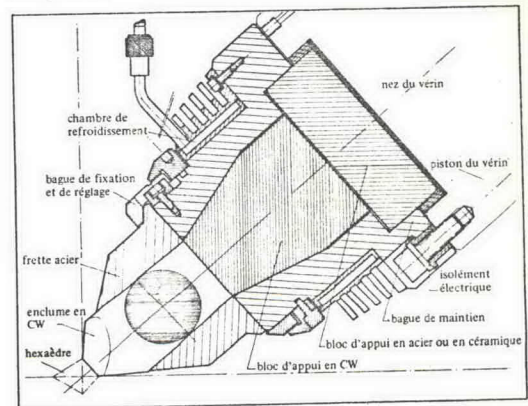


Figure 3. Schéma d'une enclume et de son support.

(1) L'usinage du bâti a été réalisé par la Compagnie des Ateliers et Forges de la Loire à St. Chamond 42.